

***Dynacord***

---

**GS 824**

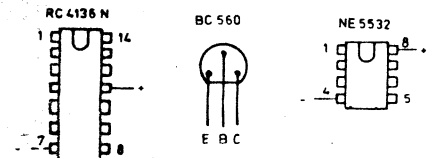
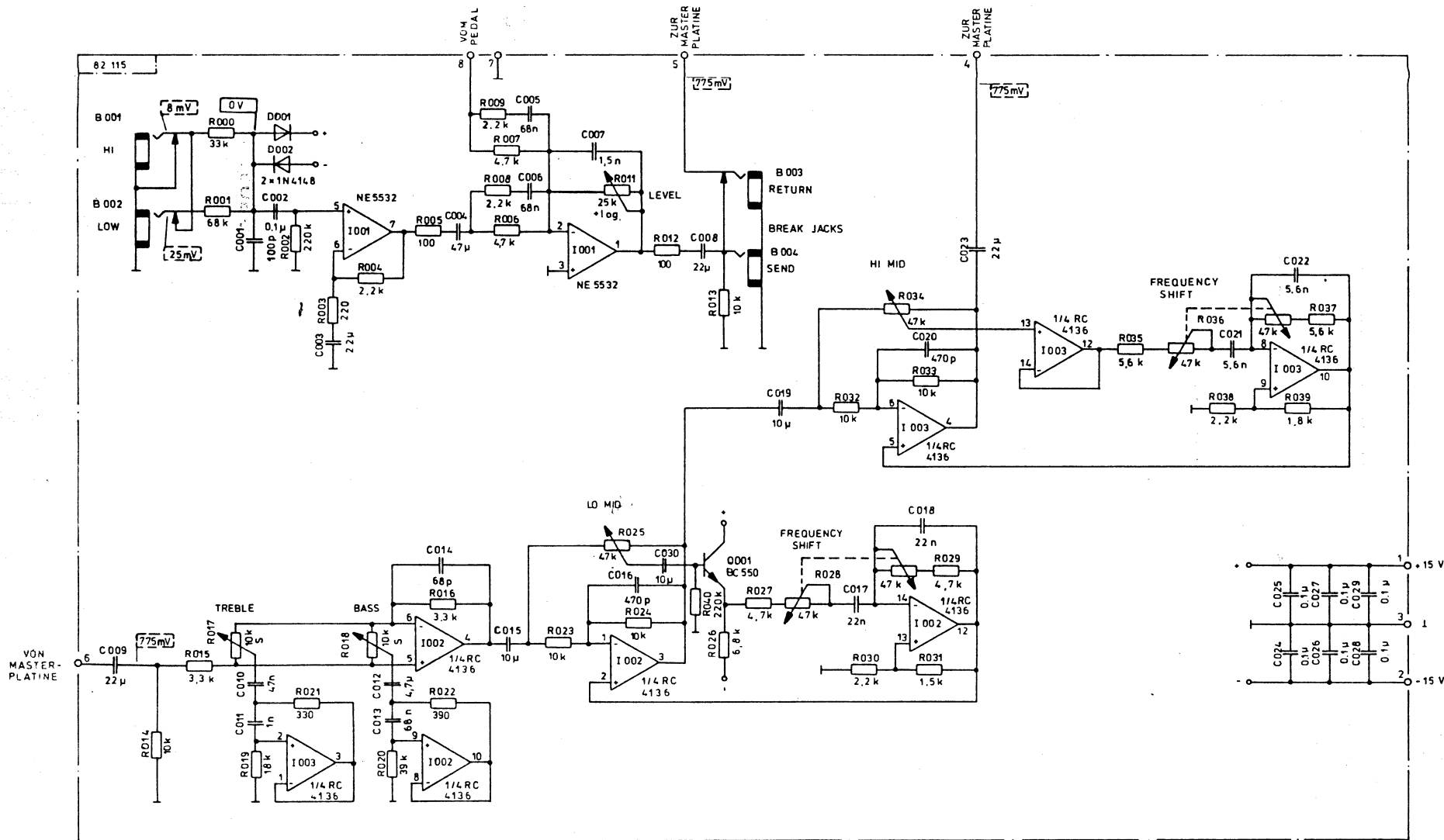
---

**STROMLAUFPLÄNE**

**WIRING DIAGRAMS**

**SCHEMA DES CONNEXIONS**

AUGUST 82



GLEICHSPANNUNG GEMESSEN MIT INSTRUMENT  
 DC VOLTAGE MEASURED WITH VOLTMETER  
 TENSION CONTINU MESURE AVEC VOLTMETRE } 100kOHM/V

WECHSELSPANNUNG 1000Hz GEMESSEN MIT RÖHRENVOLTMETER  
 AC VOLTAGE 1000Hz MEASURED WITH VTVM  
 TENSION ALTERNATIF 1000Hz MESURE AVEC VOLTMETRE D' LAMPES

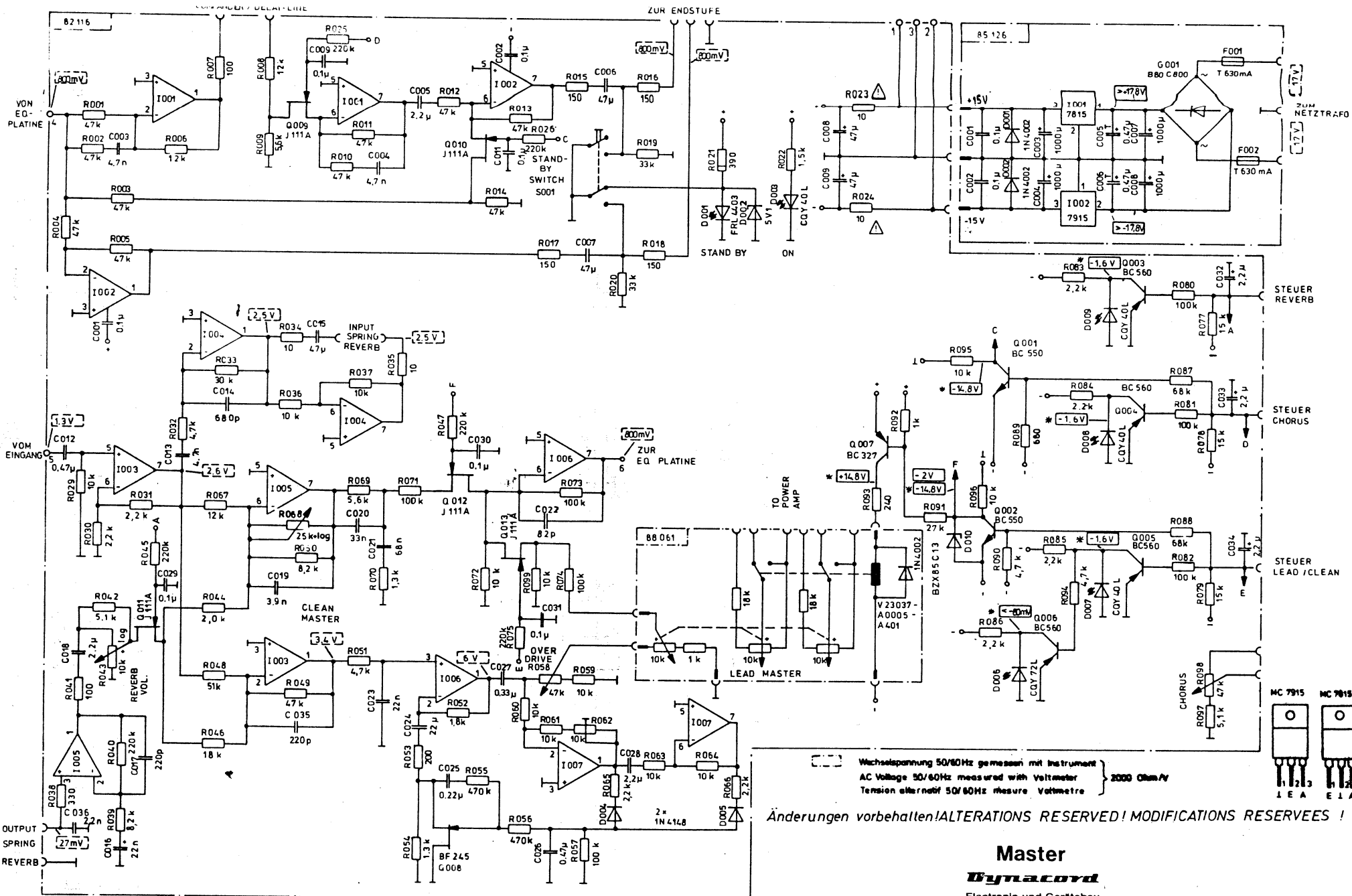
*Änderungen vorbehalten! ALTERATIONS RESERVED! MODIFICATIONS RESERVEES!*

**Input Equalizer**  
*Dynacord*  
 Electronic und Gerätebau

**GS 824**

**3-308 615**

25.8.82 Götz.



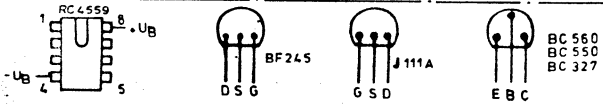
Wachselspannung 50/60Hz gemessen mit Instrument  
 AC Voltage 50/60Hz measured with Voltmeter } 2000 Ohm/V  
 Tension alterner 50/60Hz mesure Voltmetre

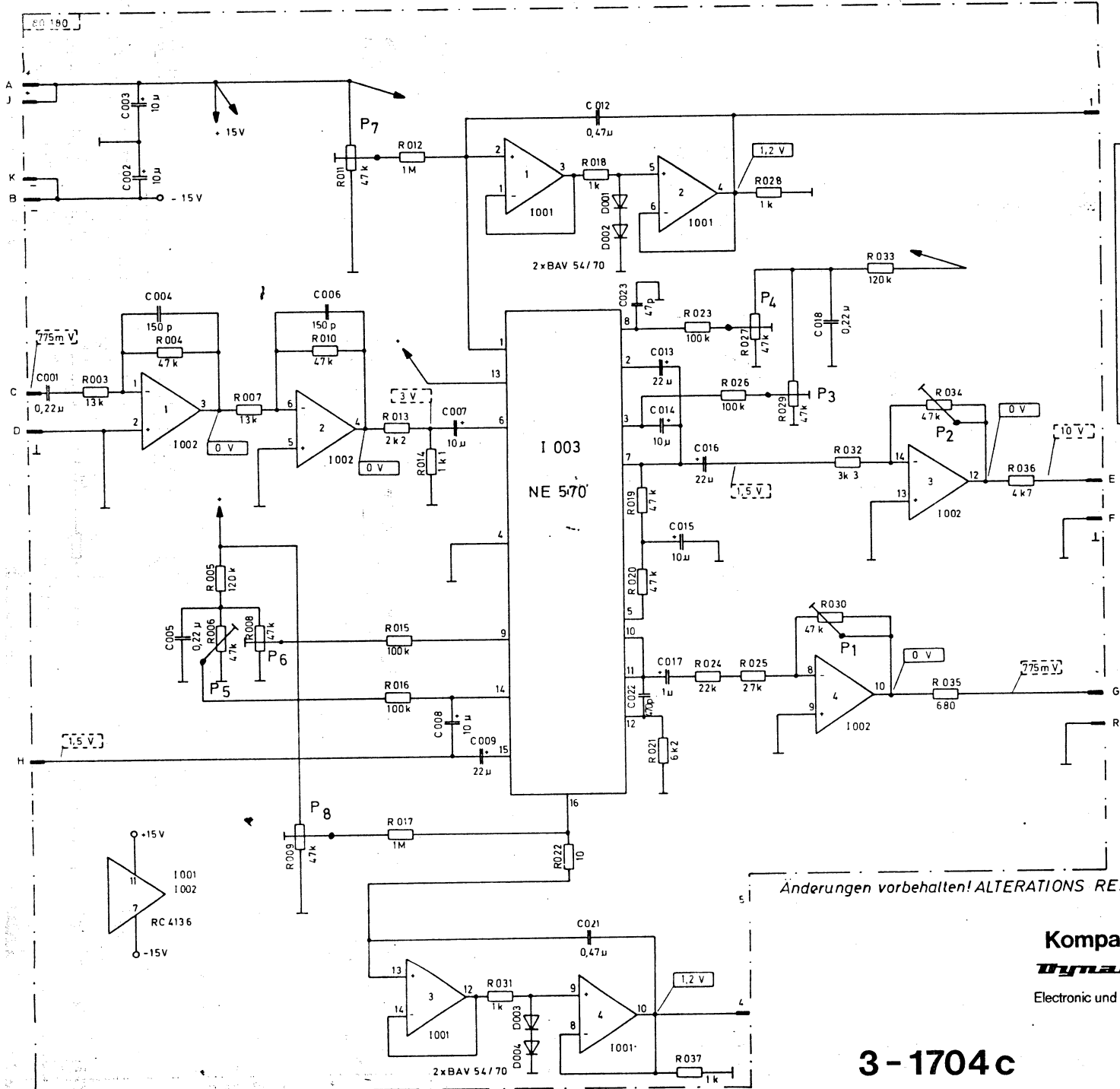
**Änderungen vorbehalten! ALTERATIONS RESERVED! MODIFICATIONS RESERVES !**

**Master**  
**Gynacord**  
 Electronic und Gerätebau

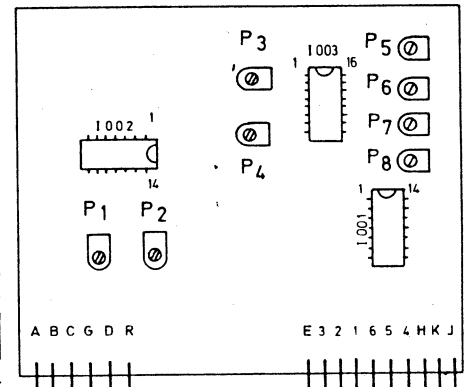
**3-308 715a GS 824**  
 25.8.82 Götz

⚠ SICHERHEITSBauteil  
 DIESES BAUTEIL DARF NUR DURCH  
 GLEICHWERTIGES BAUTEIL ERSETZT  
 WERDEN!  
 \* wenn jeweiliger Steuereingang auf Masse  
 geledt wird





1-2-3-4 = J 001 RC 4136  
 1-2-3-4 = J 002 RC 4136



- P1 OUTP EXP
- P2 COMP CLIP
- P3 DC-SHIFT-COMP
- P4 DIST. COMP
- P5 DC-SHIFT-EXP
- P6 DIST. EXP
- P7 COMP. TRCK
- P8 EXP. TRCK.

Gleichspannung gemessen mit Instrument  
 DC Voltage measured with Voltmeter } 100k Ohm / V  
 Tension continu mesure avec Voltmetre }  
 Wechselspannung 1000 Hz gemessen mit Röhrenvoltmeter  
 AC Voltage 1000 Hz measured with VTVM  
 Tension alternatif 1000Hz mesure avec Voltmeter d' Lampes

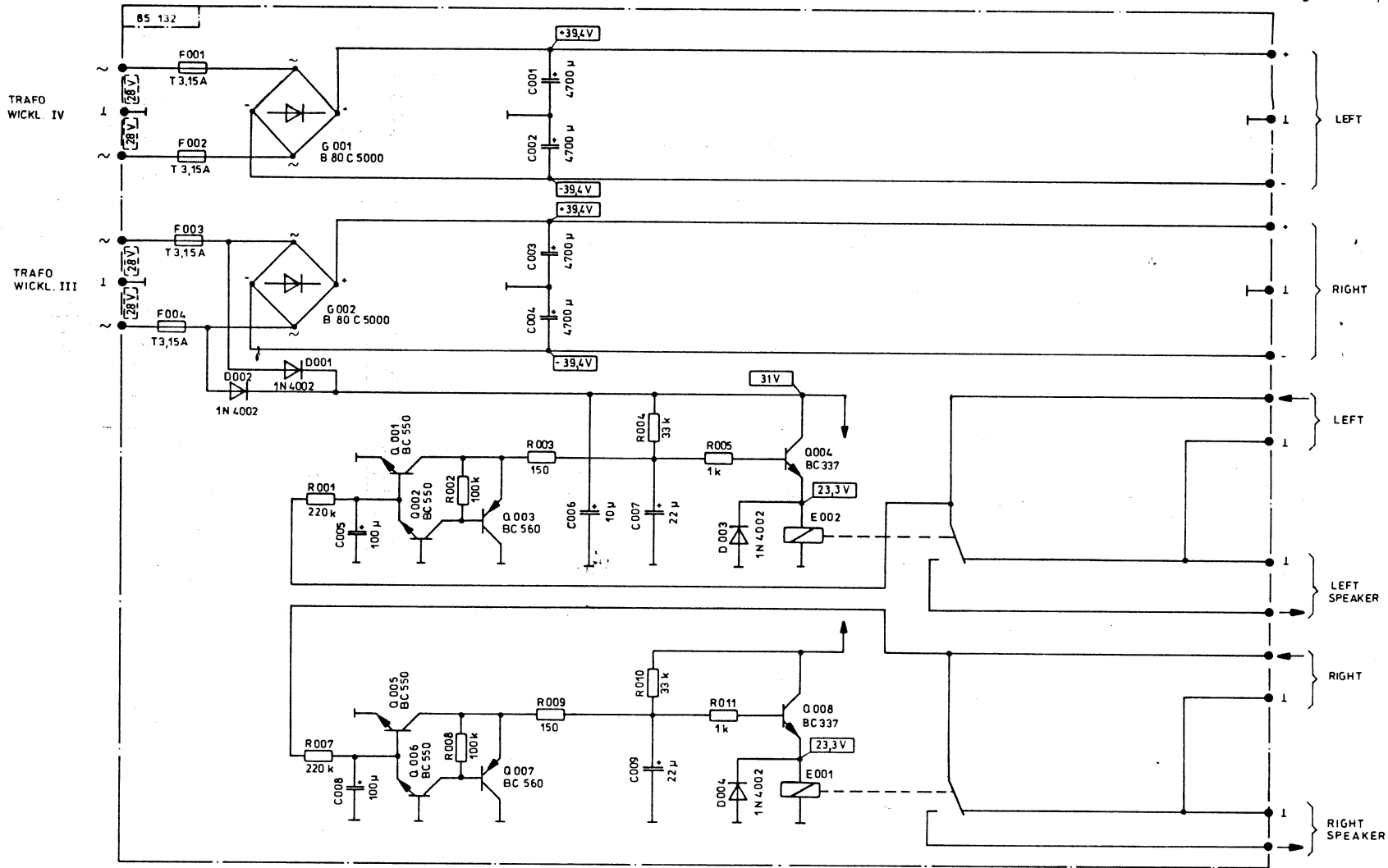
Anderungen vorbehalten! ALTERATIONS RESERVED! MODIFICATIONS RESERVEES !

**Komponder**  
**Dynacord**  
 Electronic und Gerätebau

**3-1704c**

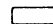
26.8.82 Ebenb.

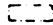


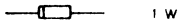


BC 337  
BC 550  
BC 560



 Gleichspannung gemessen mit Instrument  
 DC Voltage measured with Voltmeter  
 Tension continue mesure avec Voltmetre } 100k Ohm / V

 Wechselspannung 50/60Hz gemessen mit Instrument  
 AC Voltage 50/60Hz measured with Voltmeter  
 Tension alternatif 50/60Hz mesure Voltmetre } 2000 Ohm / V



Anderungen vorbehalten! ALTERATIONS RESERVED! MODIFICATIONS RESERVEES !

## Power Supply II Speaker Protection Circuit

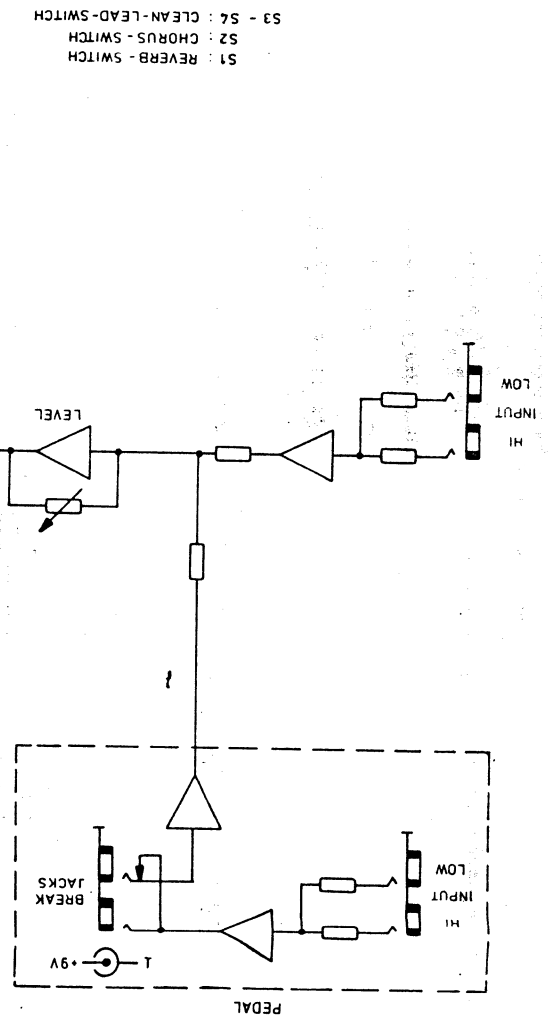
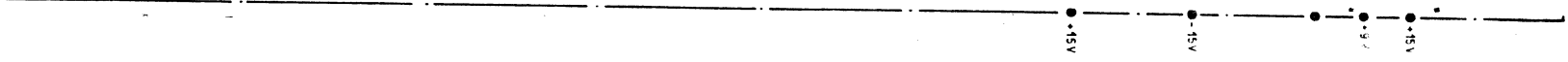
**Dynacord**

Electronic und Gerätebau

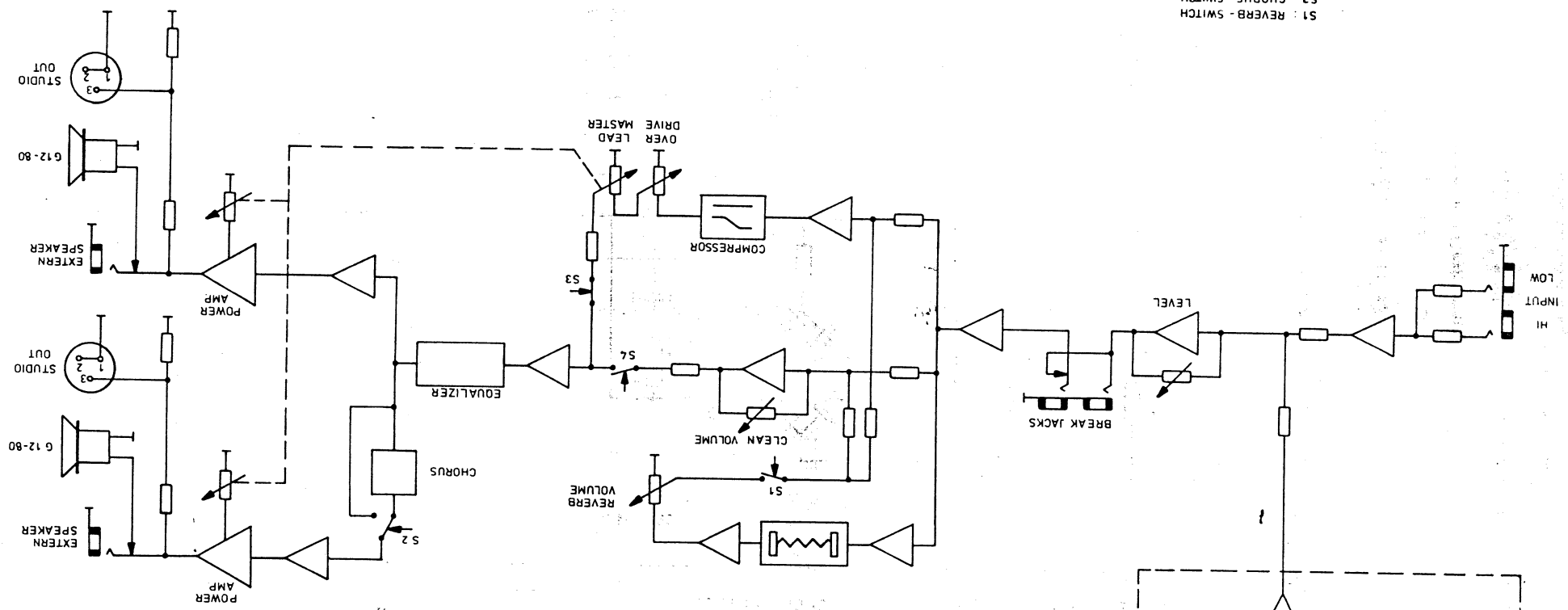
# GS 824

3-330 099

26.8.82 Ebenb.

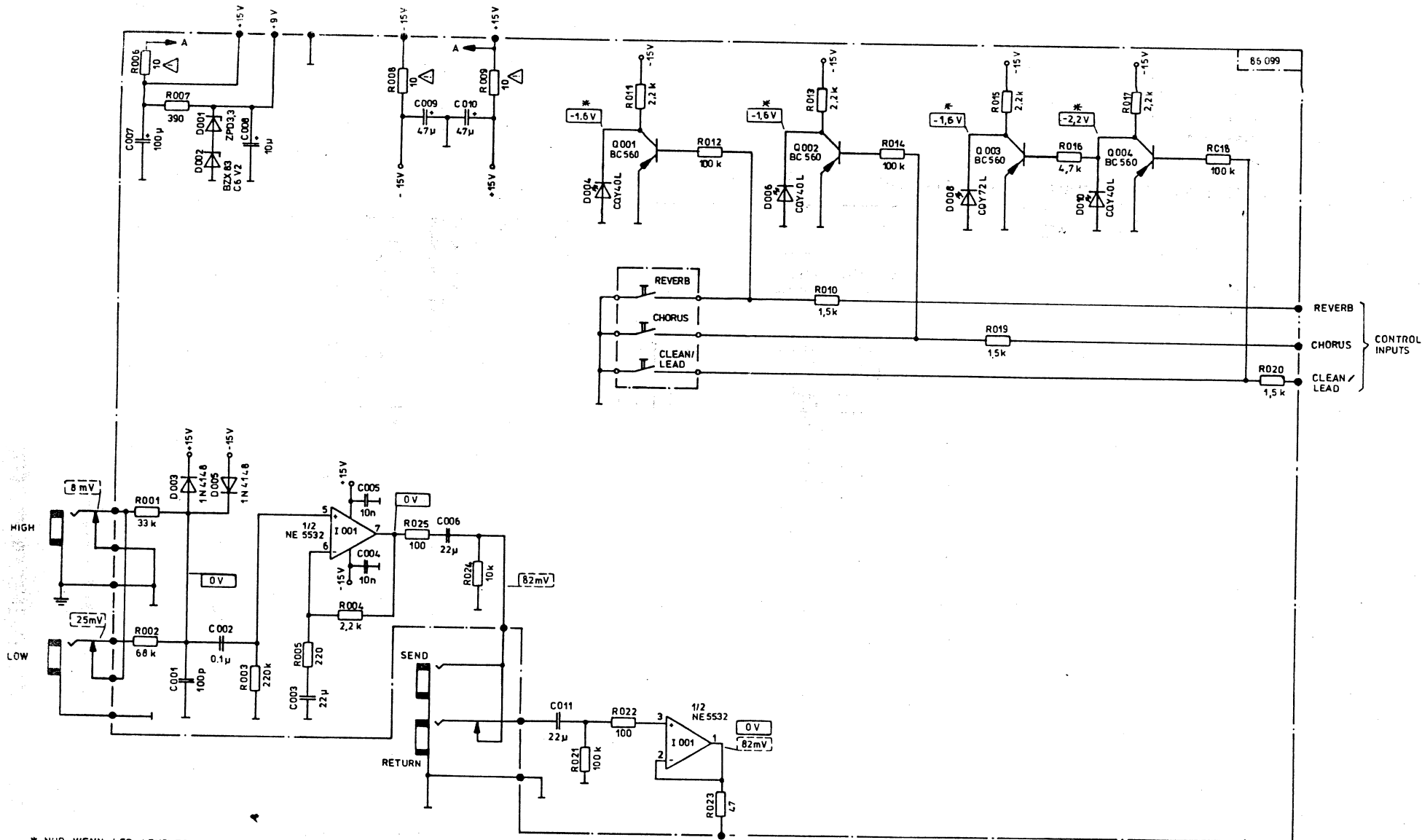


S1 : REVERB - SWITCH  
 S2 : CHORUS - SWITCH  
 S3 - S4 : CLEAN-LEAD-SWITCH

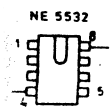


*Anderungen vorbehalten! ALTERATIONS RESERVED! MODIFICATIONS RESERVEES !*

**Block - Diagram**  
**Dynacord**  
 Electronic und Gerätebau  
**GS 824**  
**3-309036**



\* NUR WENN LED LEUCHTET



BC 560  
BC 550



Gleichspannung gemessen mit Instrument  
 DC Voltage measured with Voltmeter } 100 kOhm/V  
 Tension continue mesure avec Voltmetre

⚠ SICHERHEITSBauteil DARF NUR DURCH  
 GLEICHWERTIGES Bauteil ERSETZT WERDEN

Wechsellspannung 1000 Hz gemessen mit Röhrevoltmeter  
 AC Voltage 1000 Hz measured with VTVM  
 Tension alternatif 1000 Hz mesure avec Voltmeter d'Lampes

Änderungen vorbehalten! ALTERATIONS RESERVED! MODIFICATIONS RESERVEES!

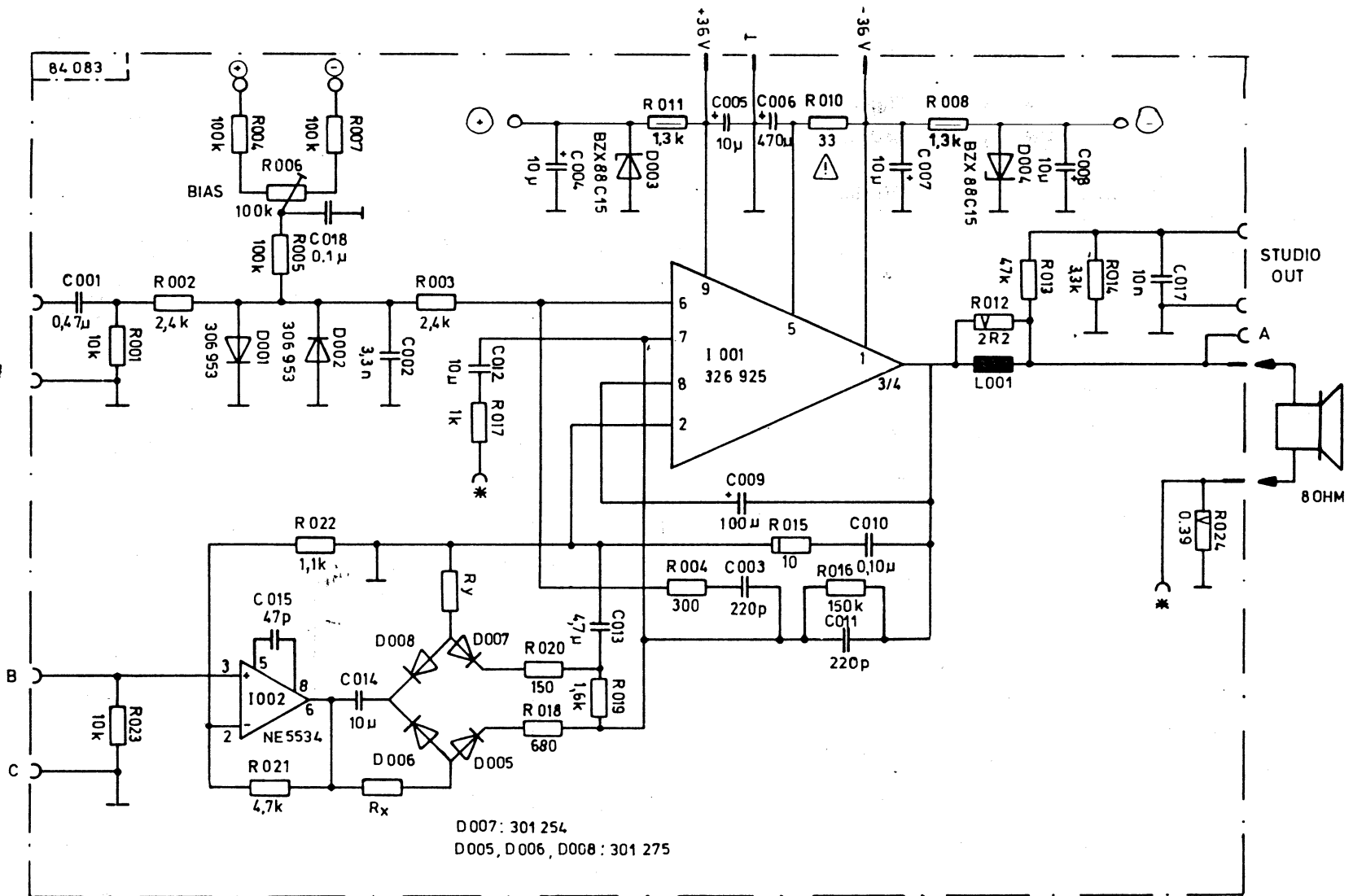
**Pedal**  
**Dynacord**  
Electronic und Gerätebau

**GS 824**

**3-308 717**

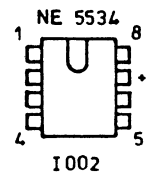
25.8.82 Götz.





⚠ SICHERHEITSBauteil DARF NUR DURCH GLEICHWERTIGES BAUTEIL ERSETZT WERDEN !

- 0,5W
- 1W
- 5W



A, B, C : CONTROL INPUT

Änderungen vorbehalten! ALTERATIONS RESERVED! MODIFICATIONS RESERVEES !

# Power - Amp

**Dynalord**  
Electronic und Gerätebau

4-308 585a  
**GS 824**

25. 8. 82 Götz.